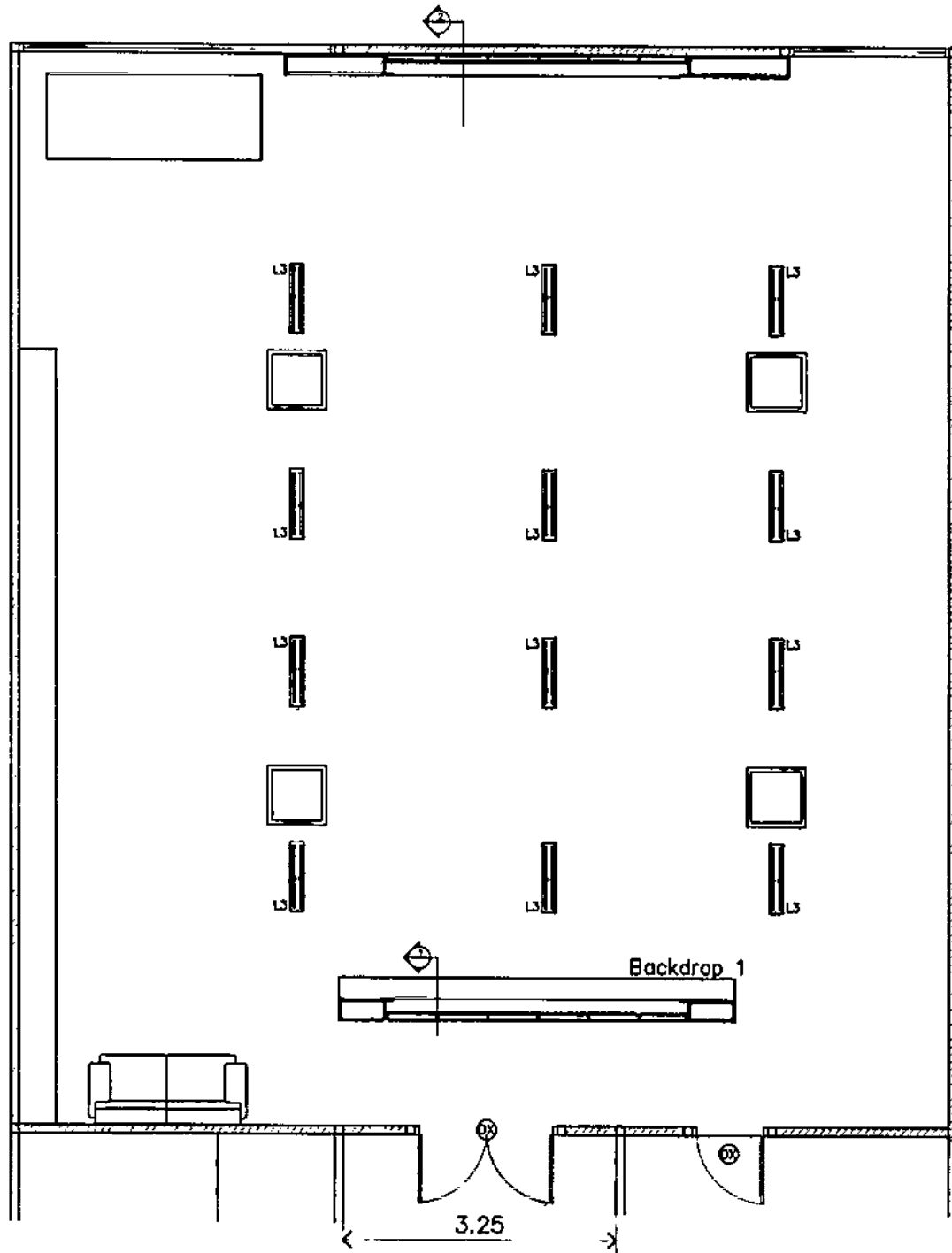


แบบปรับปรุงภายใน อาคารสำนักงาน  
สหกรณ์ออมทรัพย์ มหาวิทยาลัยเชียงใหม่ จำกัด



1
**CEILING PLAN**  
 SCALE: 1:75

NOTE : รายละเอียดของงานนี้จัดทำขึ้น  
 ตามแบบที่ส่งมาให้โดยผู้ว่าจ้าง  
 หากมีข้อสงสัย กรุณาติดต่อผู้ว่าจ้าง

Project Name:

ARCHITECT

บริษัท ปรภพการช่าง จำกัด  
 ก.ร. 12344

STRUCTURAL ENGINEER

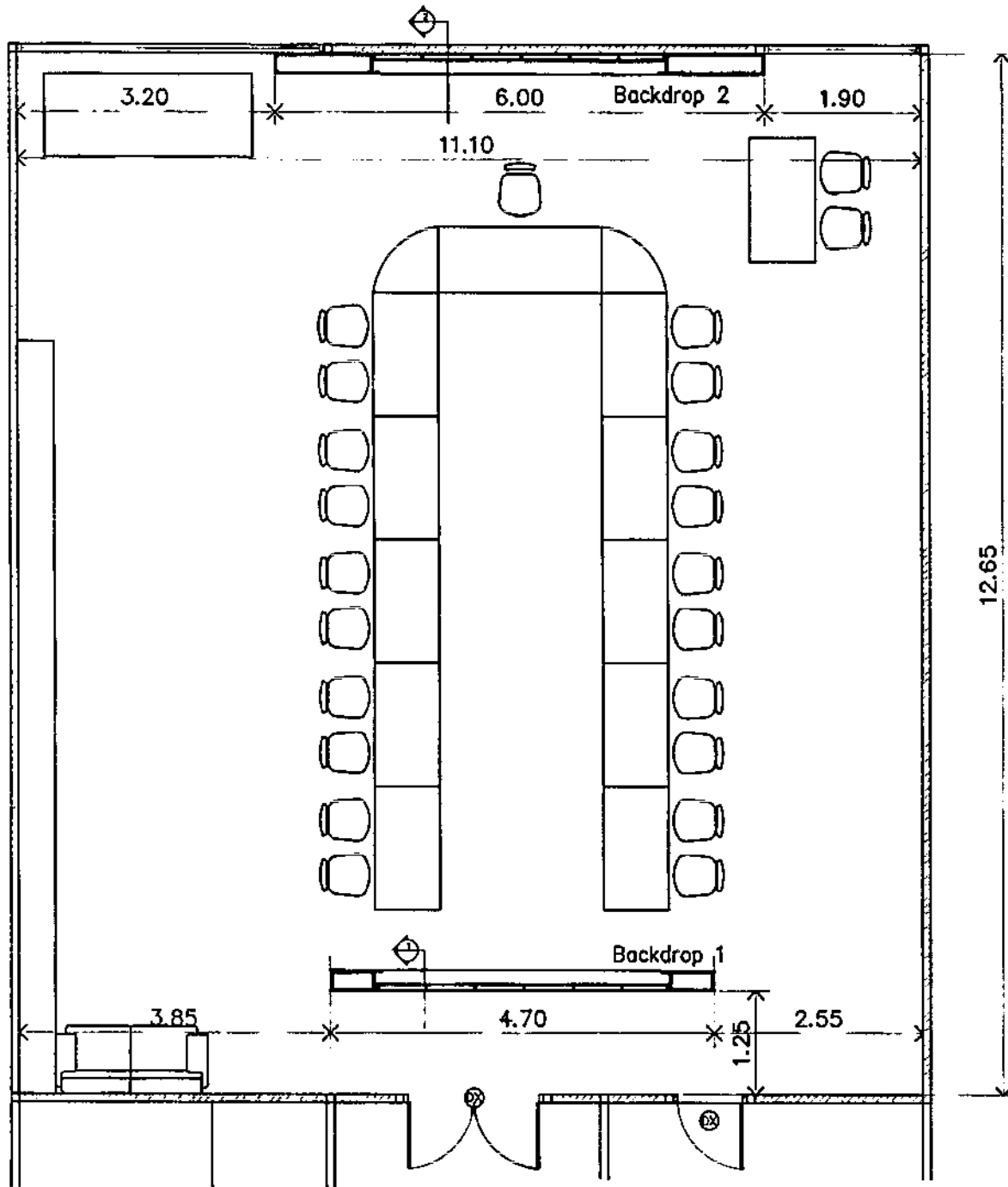
Sheet Title:

Meeting room 1  
 แปลนฝ้า

Scale: 1:75  
 Draw by: PRAPHAM YOTOM

Drawing no:

**IN-1-02**



1  
ID-001

**FLOOR PLAN**  
SCALE: 1:75

NOTE : 1. 2. 3. 4. 5. 6. 7. 8. 9. 10. 11. 12. 13. 14. 15. 16. 17. 18. 19. 20. 21. 22. 23. 24. 25. 26. 27. 28. 29. 30. 31. 32. 33. 34. 35. 36. 37. 38. 39. 40. 41. 42. 43. 44. 45. 46. 47. 48. 49. 50. 51. 52. 53. 54. 55. 56. 57. 58. 59. 60. 61. 62. 63. 64. 65. 66. 67. 68. 69. 70. 71. 72. 73. 74. 75. 76. 77. 78. 79. 80. 81. 82. 83. 84. 85. 86. 87. 88. 89. 90. 91. 92. 93. 94. 95. 96. 97. 98. 99. 100.

Project Name:

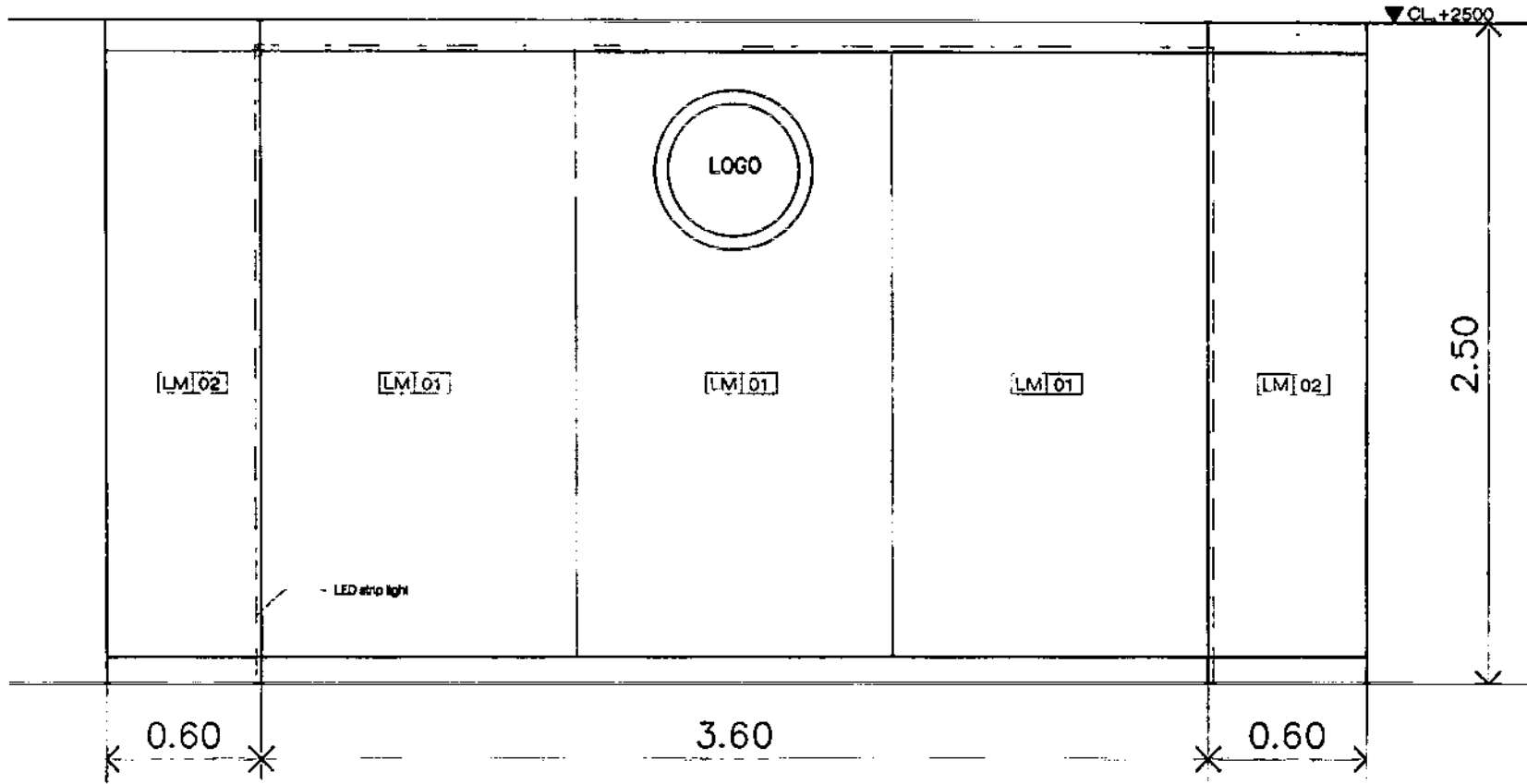
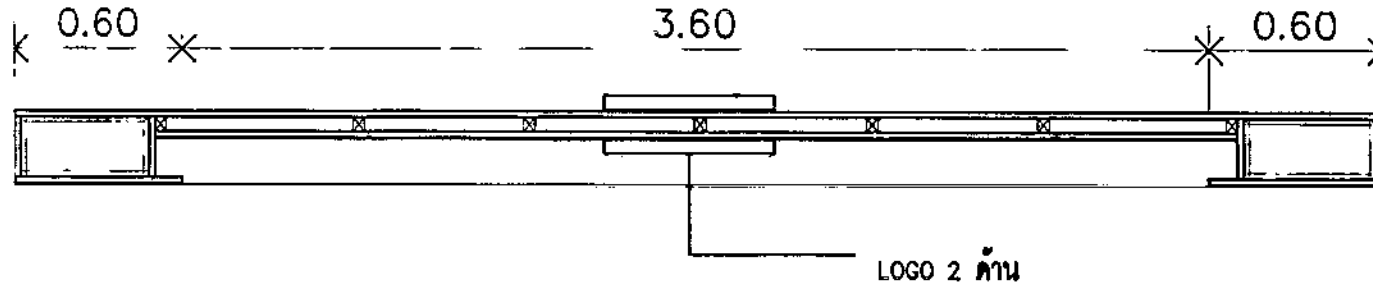
ARCHITECT  
นายสมชาย ใจดี  
ภ.ร. 12344

STRUCTURAL ENGINEER

Sheet Title:  
Meeting room 1  
แปลน

Scale: 1:20  
Drawn by: PRAPHAHAN YOTCHAI

Drawing no:  
IN-1-01



② ELEVATION  
SCALE: 1:25

NOTE : มาตรฐานการเขียนแบบสถาปัตย์  
ตามมาตรฐานวิชาชีพสถาปัตยกรรม  
ราชบัณฑิตยสถาน พ.ศ. ๒๕๕๖

Project Name:

ARCHITECT

นายพรหมภักดิ์ พงษ์กุล  
ภ.ร.ด. 12344

STRUCTURAL ENGINEER

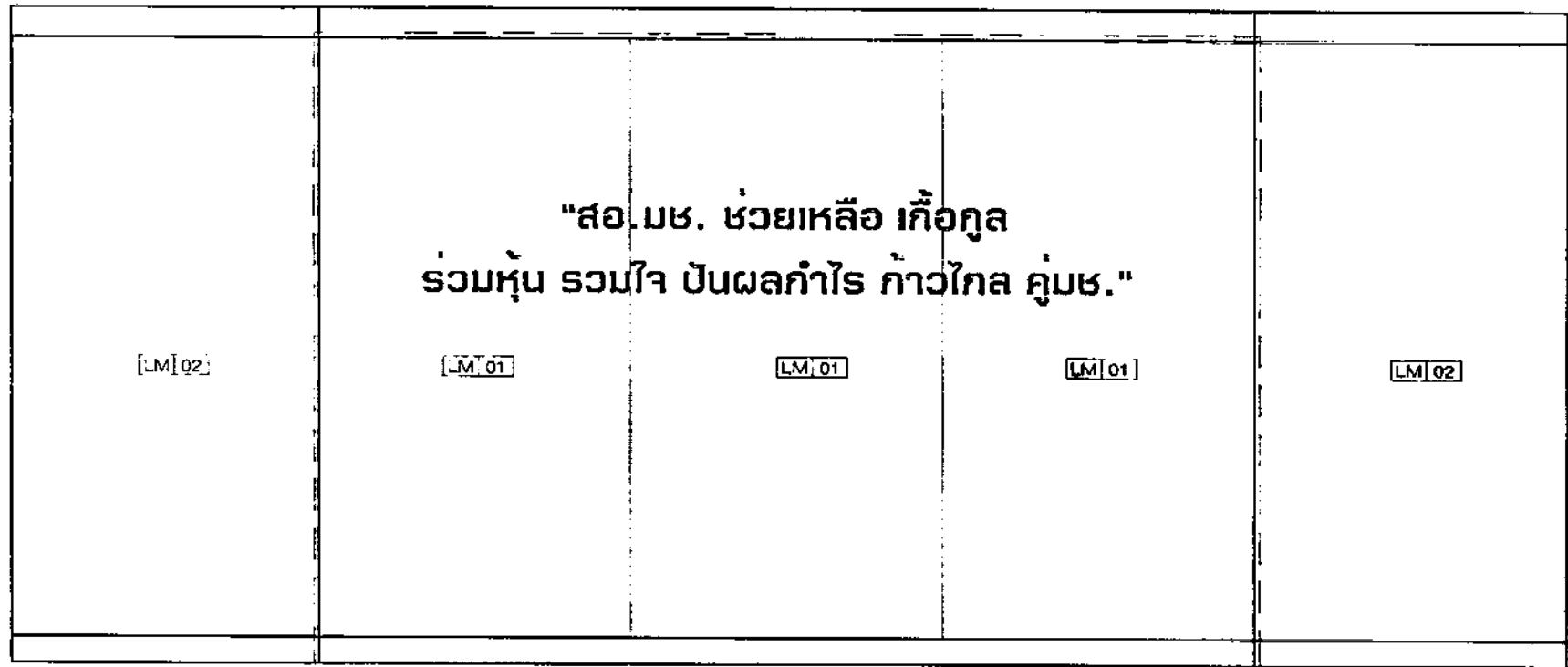
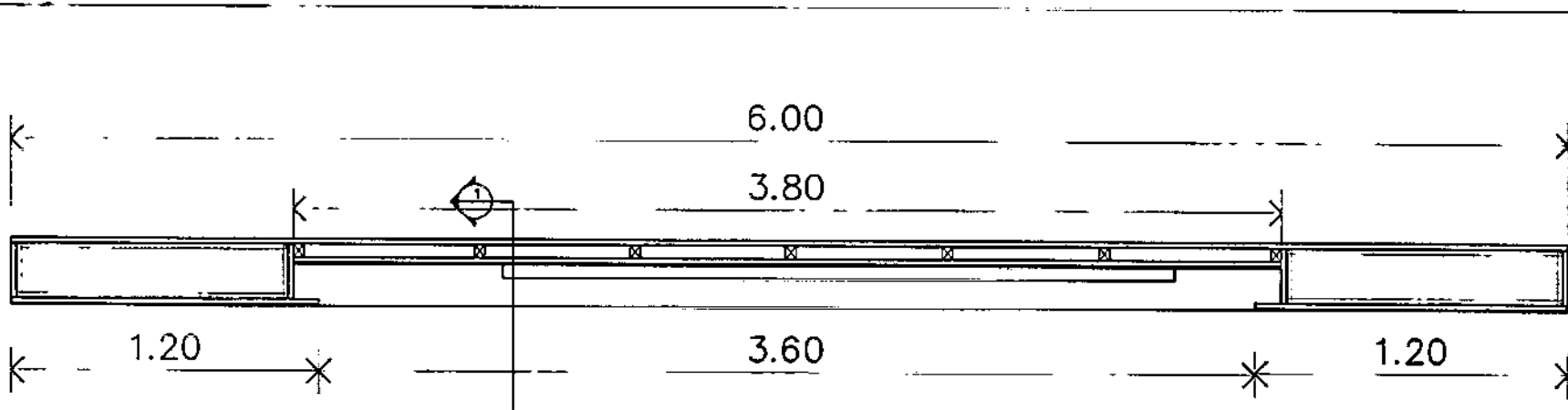
Sheet Title:

Meeting room 1  
Back drop 1

Scale: 1:25  
Drawn by: PRAPHAMAN YONGKHAJ

Drawing no:

IN-1-03



NOTE : ระวังการอ่านแบบและแปลงาน  
 งานนี้ไม่ได้มีไว้เพื่อขาย  
 งานนี้เป็นของทางบริษัท

Project Name:

ARCHITECT  
 นางสาวประภาพรณ ยอดใจ  
 ภ.ศ.ด. 12344

STRUCTURAL ENGINEER

Sheet Title:

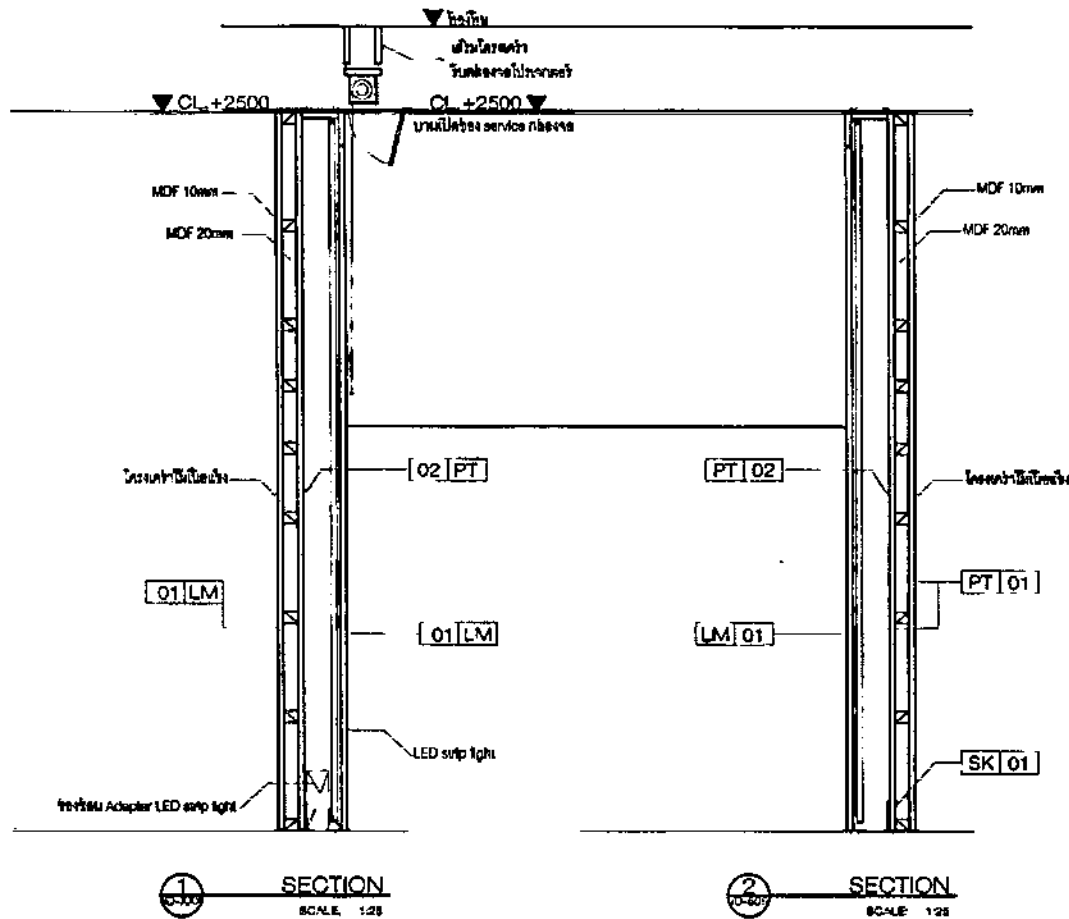
Meeting room 1  
 Back drop 2

Scale: 1/25  
 Drawn by: PRAPHAPHAN YODKHA

Drawing no:

IN-1-04

① ELEVATION  
 SCALE 1:25



NOTE : การก่อสร้างตามแบบนี้เป็น  
 การก่อสร้างโดยบริษัทสถาปัตย์  
 พรหมปัญญาน จำกัด

Project Name:

ARCHITECT

บริษัท พรหมปัญญาน จำกัด  
 ก.ต. 12344

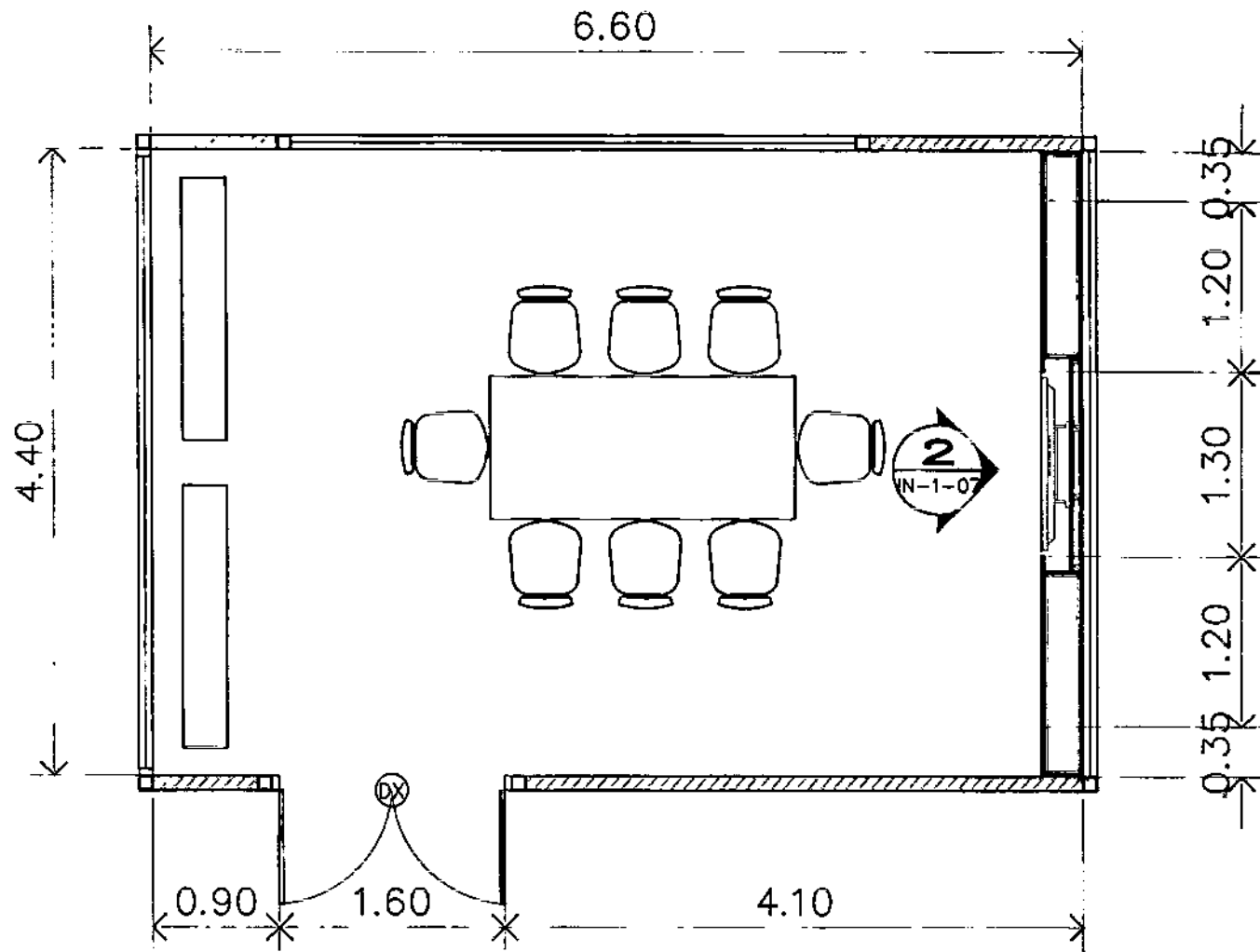
STRUCTURAL ENGINEER

Sheet Title:

Meeting room 1  
 Section  
 Ceiling Detail

Scale: 1:25  
 Drawn by: PRAPHAJAN YONGHAI

Drawing no:  
**IN-1-05**



PLAN  
SCALE: 1:50

NOTE : รายละเอียดของงานสถาปัตย์  
 2 มิติเป็นได้เพียงข้อมูลสำหรับ  
 3 มิติเท่านั้น

Project Name:

ARCHITECT

นายสมชาย ใจดี  
 บ.ร. 12344

STRUCTURAL ENGINEER

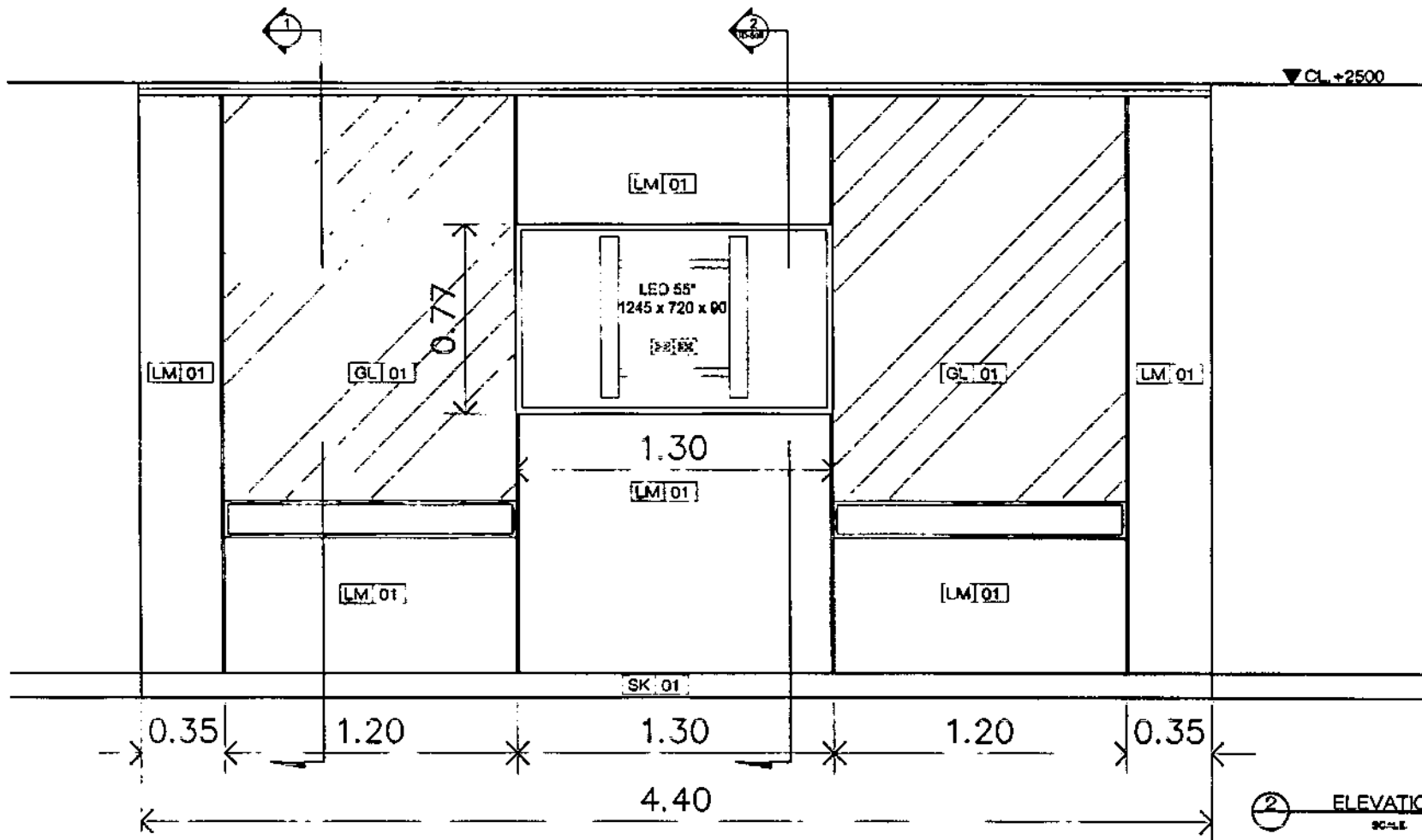
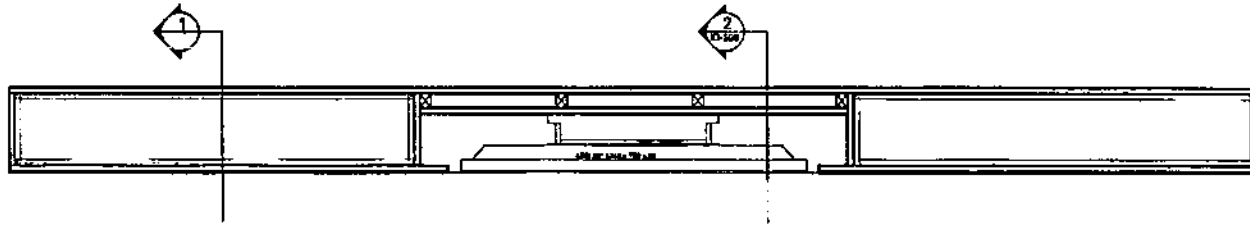
Sheet Title:

Meeting room 2

Scale: 1:50  
 Drawn by: PRAPAPHAN YOTOMAI

Drawing no:

IN-1-06



NOTE การก่อสร้างตามแบบสถาปัตย์  
 มาตรฐานต้องเป็นไปตามข้อกำหนด  
 ของกรมโยธาธิการและผังเมือง

Project Name:

ARCHITECT

นางสาวประไพพรรณ งามใจ  
 ร.ทศ 12344

STRUCTURAL ENGINEER

Sheet Title:

Meeting room 2

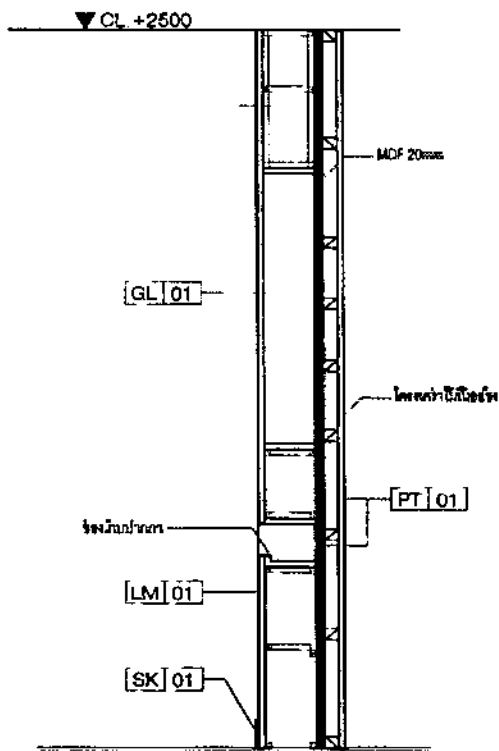
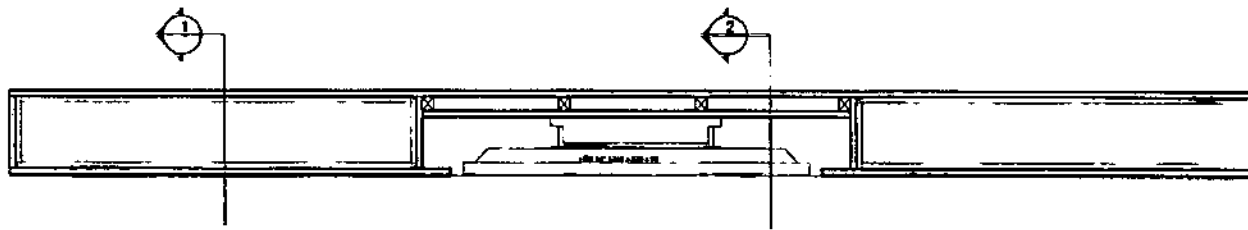
Scale: 1:25  
 Drawn by: PRAPHAPHAN YOTOKU

② ELEVATION  
 SCALE 1:25

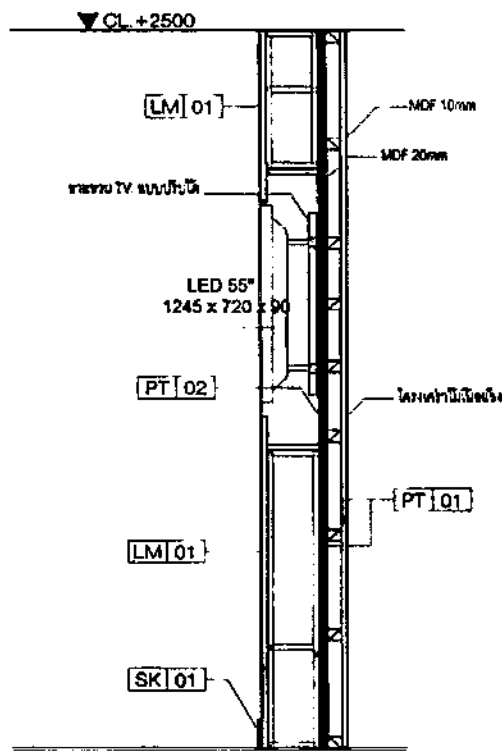
Drawing no:

IN-1-07





① SECTION  
SCALE 1:25



② SECTION  
SCALE 1:25

NOTE: การก่อสร้างตามแบบนี้เป็น  
กรณีศึกษาไว้เพื่อใช้ในการ  
จัดทำเอกสารเท่านั้น

Project Name:

ARCHITECT

บริษัท วิศวกรที่ปรึกษา  
จ.จ. 12344

STRUCTURAL ENGINEER

Sheet Title:

Meeting room 2

Scale: 1:25  
Drawn by: PRAPHAPHAN YOTSAW

Drawing no:

IN-1-08

NOTE : หมายเหตุว่างานนี้เป็นแบบร่าง  
ยังไม่ได้ออกแบบโครงสร้าง  
และไม่ได้คำนวณน้ำหนักบรรทุก

Project Name:

ARCHITECT

นางสาวประภาพรพรณ ขลุใจ  
ภ.ศ.บ. 12344

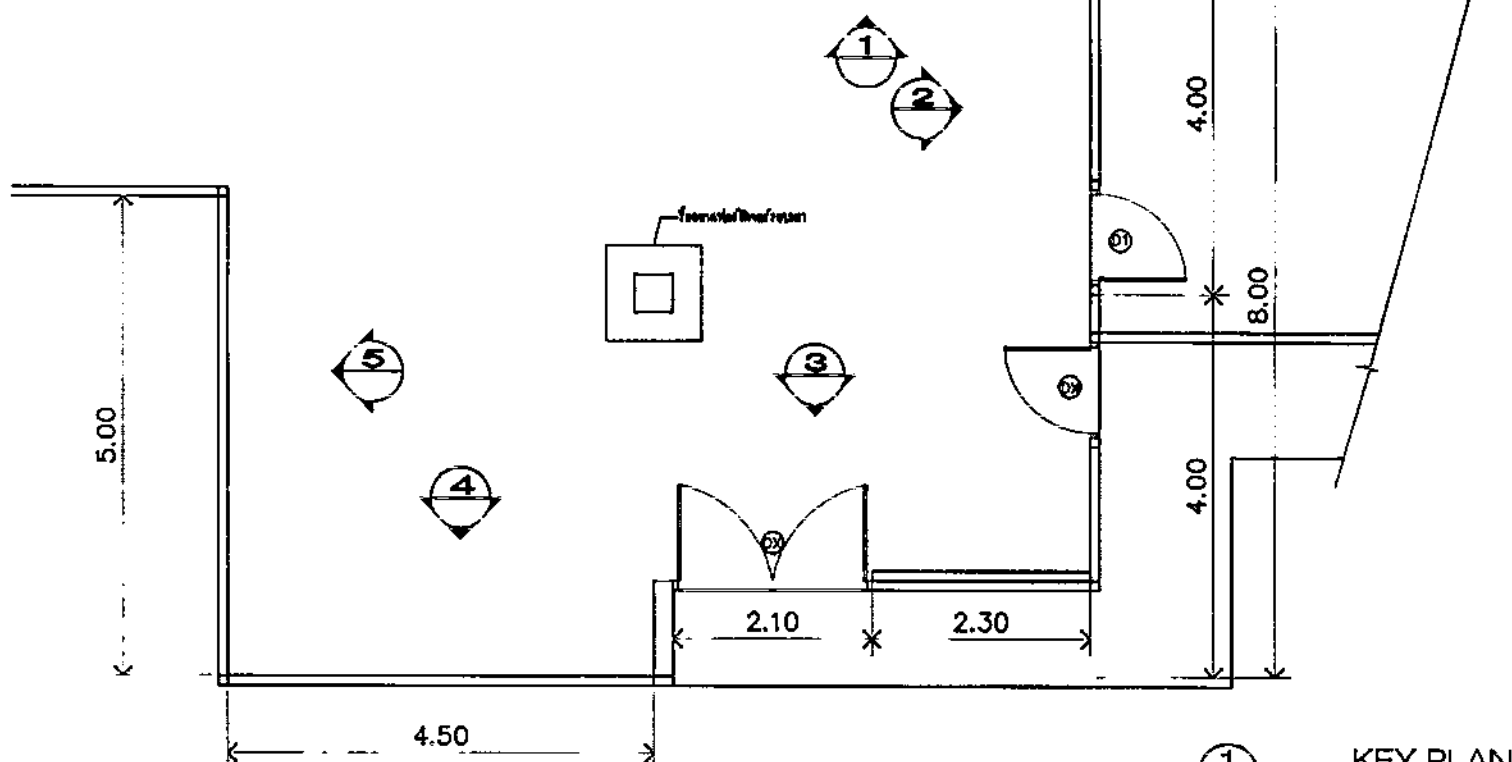
STRUCTURAL ENGINEER

Sheet Title:

LOBBY  
โถงต้อนรับ ชั้น 1

Scale 1:75  
Drawn by: PRAPAPRAN YOTCHAI

Drawing No:  
IN-1-09



1  
10-00  
KEY PLAN  
SCALE 1:75

NOTE : การก่อสร้างอาคารแบบยกพื้น  
จะไม่ได้มีไว้รับน้ำหนักจากชั้น  
วางบนฐานอาคารที่ก่อสร้าง

Project Name:

ARCHITECT

นางสาวประภาพรพร ชาติใจ  
ภ.ศ.ด. 12344

STRUCTURAL ENGINEER

Sheet Title:

รูปด้าน 1  
โถงต้อนรับ ชั้น 1

Scale: 1:25  
Drawn by: PRAPAPORN YOTCHAI

Drawing no:

IN-1-10

4.50

▼ CL +2500

LOGO

MDF 10mm

MDF 10mm

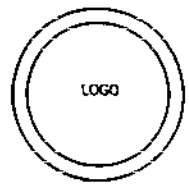
โครงเหล็กดีบุก

[LM'03]

[LM[03]

[LM[03]

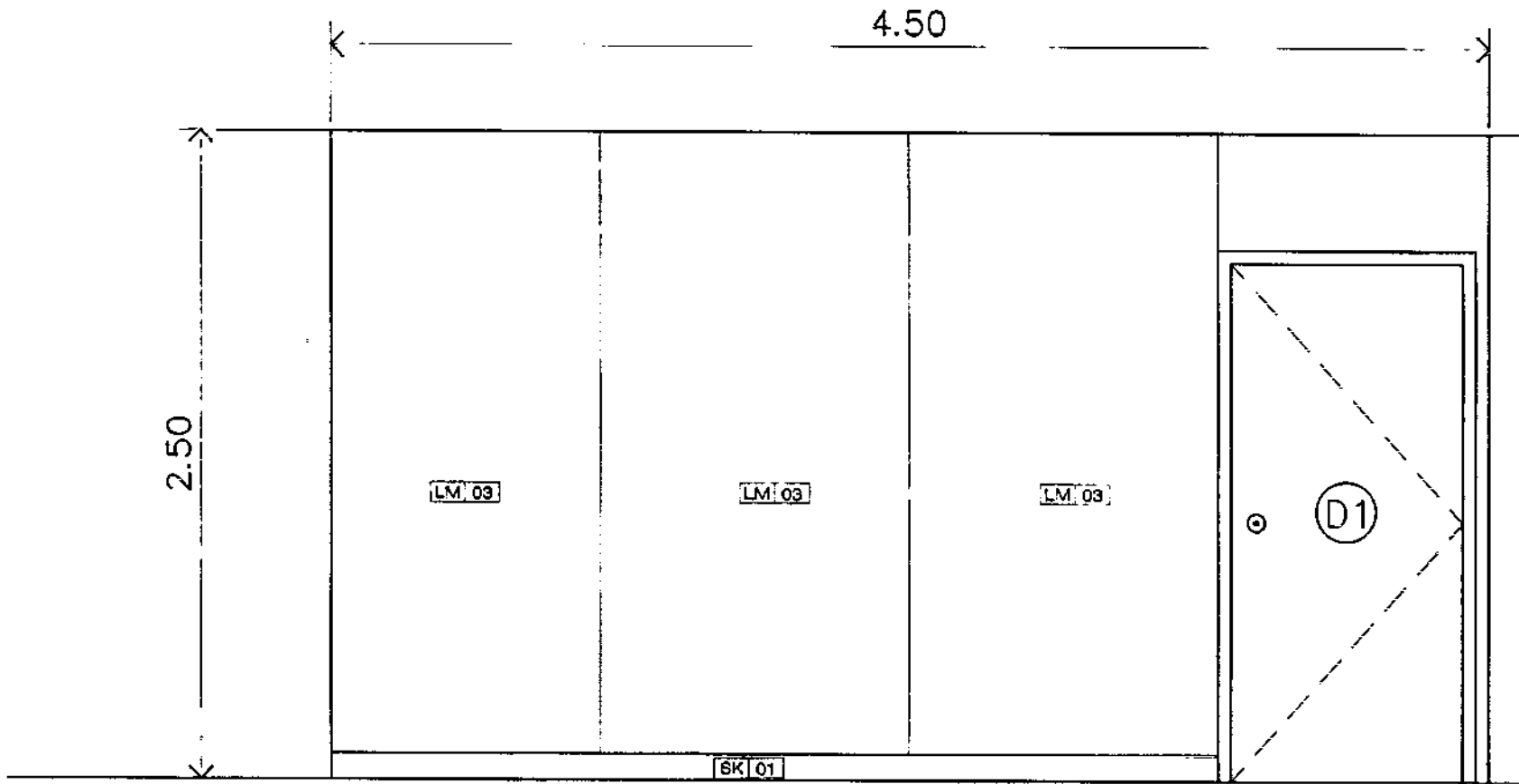
[LM|03]



สหกรณ์ออมทรัพย์มหาวิทยาลัยเชียงใหม่ จำกัด  
Chiang Mai University Savings and Credit Cooperative Limited

SECTION  
SCALE: 1:25

ELEVATION 1  
SCALE: 1:25



NOTE : รายละเอียดของงานก่อสร้าง  
 ควรยึดตามแบบแปลนสถาปัตย์  
 ที่แนบมาเท่านั้น

Project Name:

ARCHITECT  
 นายสถาปนิกพรหม ชาติใจ  
 ร.ศ. 12344

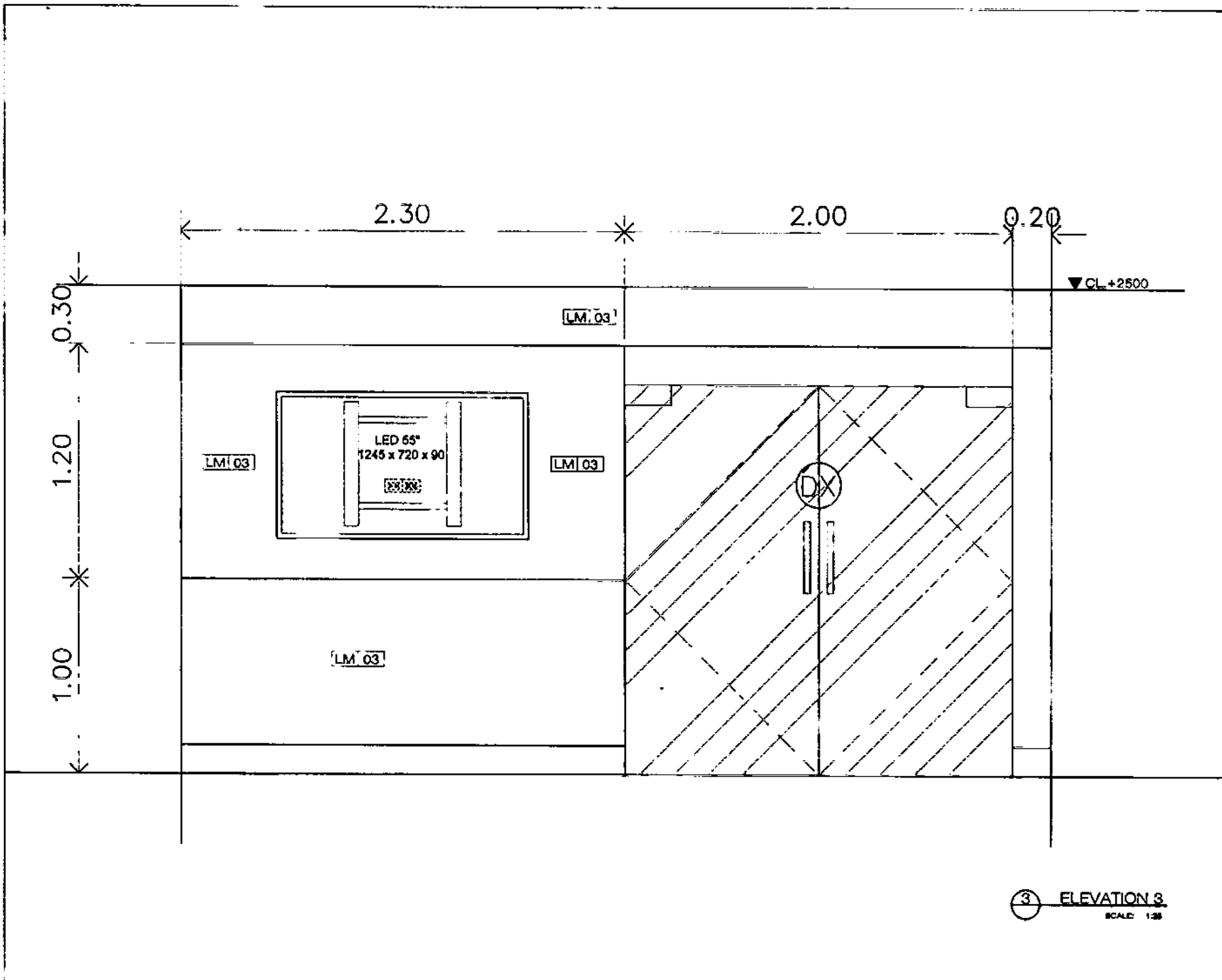
STRUCTURAL ENGINEER

Sheet Title:  
 รูปด้าน 2  
 โถงต้อนรับ ชั้น 1

Scale: 1:25  
 Drawn by: PRAPRAPHAN YOTOMAI

② ELEVATION 2  
 SCALE 1:25

Drawing no:  
 IN-1-11



NOTE : การแปลร่างสถาปัตย์ควรใช้ตัวอักษร  
 ขนาดไม่ต่ำกว่า 1/16 นิ้ว ยกเว้นจุดประพิน  
 ขนาด 1/32 นิ้ว นอกเหนือนี้ให้ใช้

Project Name:

ARCHITECT

นางสาวประภาพรพร อดุลย์  
 ป.ศ. 12344

STRUCTURAL ENGINEER

Sheet Title:

รูปด้าน 3  
 โฉมตัดกับ ชั้น 1

Scale: 1:25  
 Drawn by: PRAPHAPAN YOTCHAI

3 ELEVATION 3  
 SCALE 1:25

Drawing no:  
 ID-1-12

NOTE : วิศวกรมีหน้าที่ตรวจสอบและ  
ควบคุมการปฏิบัติงาน  
ตามแบบและรายการวัสดุ  
จากหน่วยงานที่เกี่ยวข้อง

Project Name:

ARCHITECT

นางสาวประภาพรพรณ อดุลใจ  
ภ.ศ.บ. 12344

STRUCTURAL ENGINEER

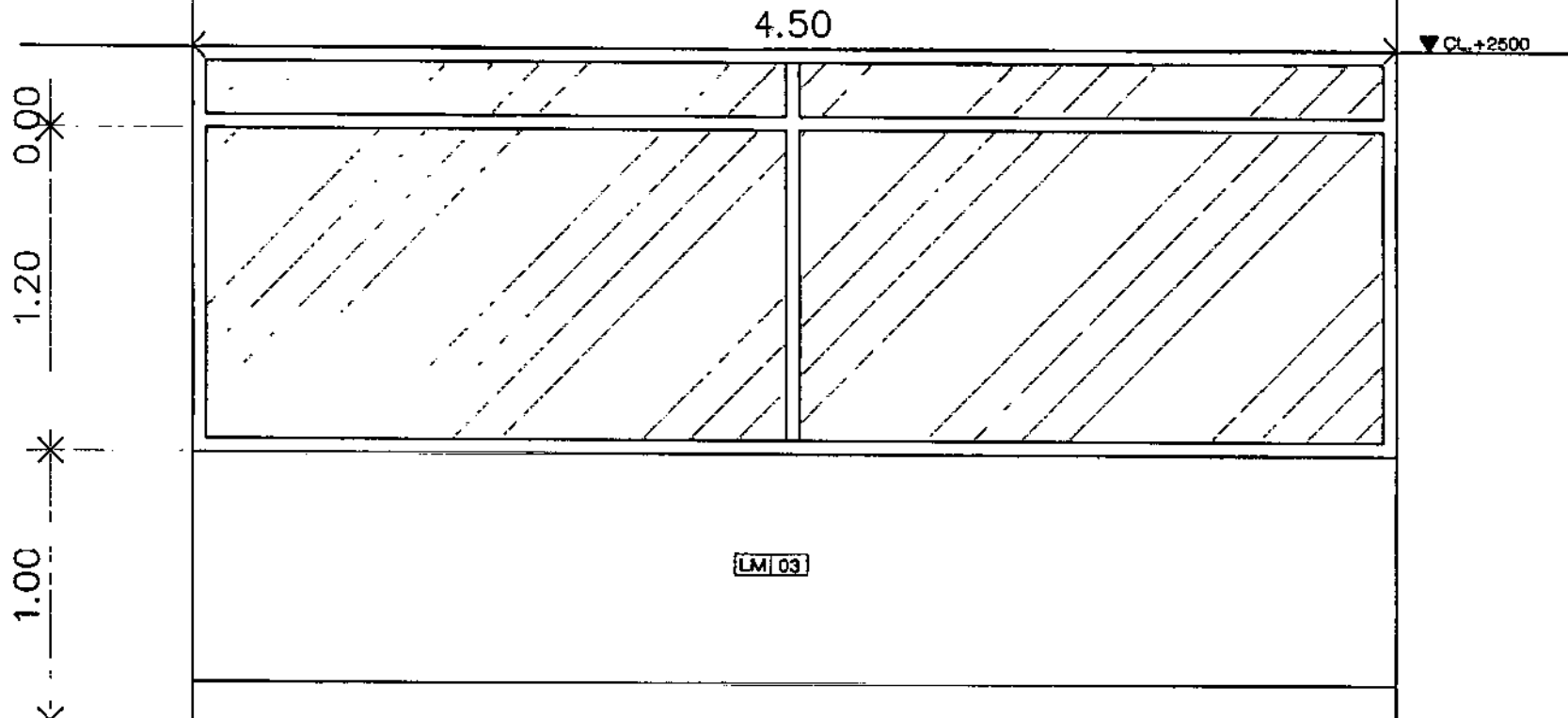
Sheet Title:

รูปด้าน 4  
โถงต้อนรับ ชั้น 1

Scale: 1:25  
Drawn by: PRAPHAPHAN YOTOMW

Drawing no:

ID-1-13



④ ELEVATION 4  
SCALE 1:25

NOTE : ผนังรับน้ำหนัก  
ตามผังนี้ใช้วัสดุผนัง  
ตามข้อกำหนดที่ระบุ

Project Name:

ARCHITECT  
นางสาวประภาพรพร อุดใจ  
ภ.ศ.บ. 12344

STRUCTURAL ENGINEER

Sheet Title:  
รูปด้าน 5  
โถงต้อนรับ ชั้น 1

Scale: 1:25  
Drawn by: PRAPHAPHAN YOTOMI

Drawing no:  
ID-1-14

